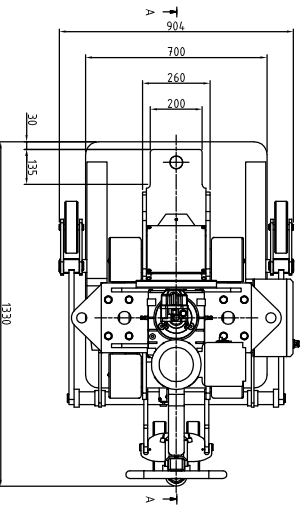


B-B (1:10)



		Produktionszeichnung	
Zeichner: Gezeichnet von: Geprüft von: Freigegeben von:	Datum: Blatt: Stückzahl:	Zeichnung: Maßstab: Blatt: Stückzahl:	Projekt: Zeichnung: Blatt: Stückzahl:
Hebebock für mit Halten einwerk Pfört-silberbau Hebebock Zusammenbauzeichnung			
Nach einer Teilzeichnung von Z.Nr. 282.282.44			
Pöchlmann Industrietechnik Z.Nr.:			Blatt: Stückzahl:
1/1			1/1